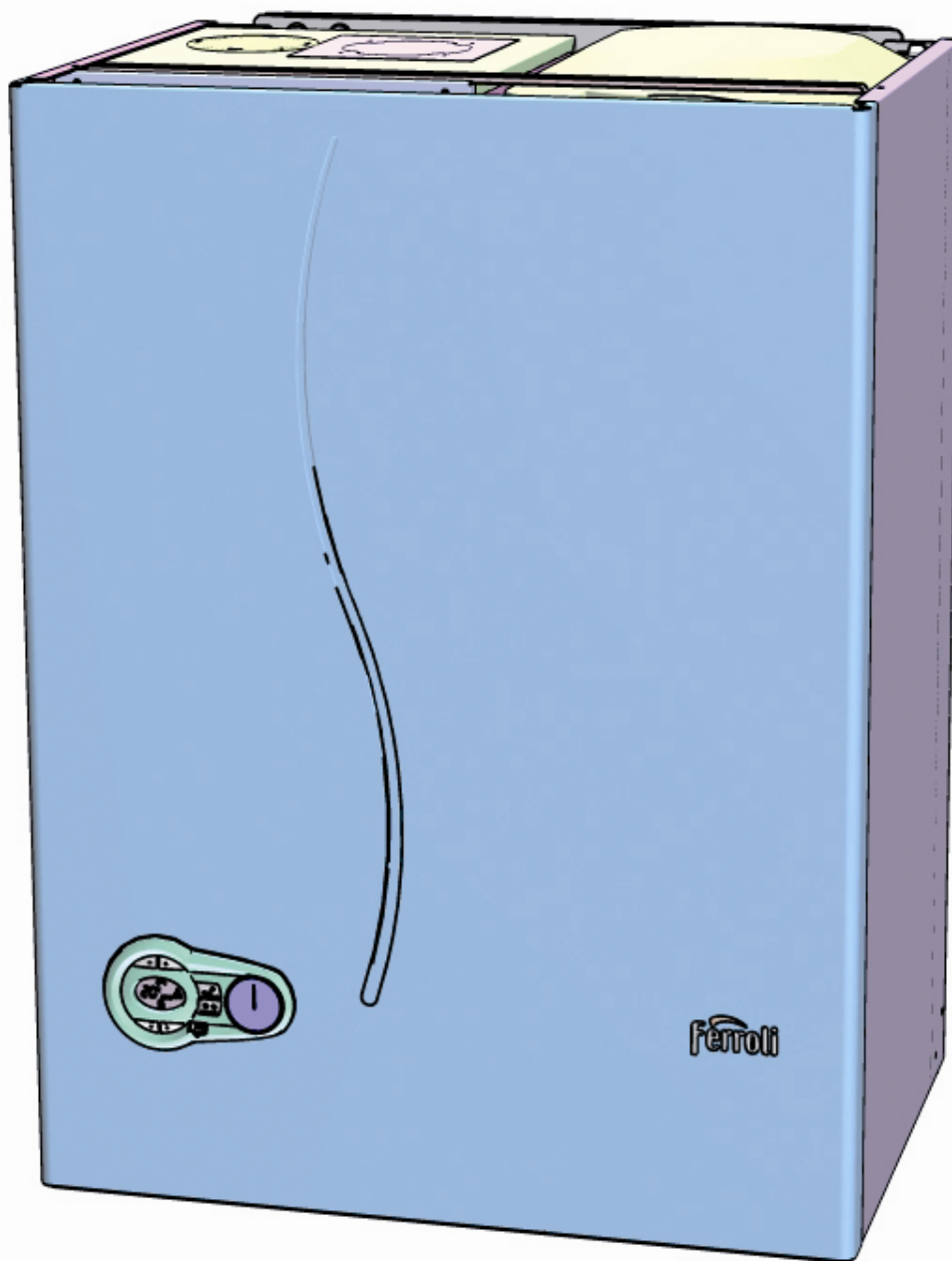




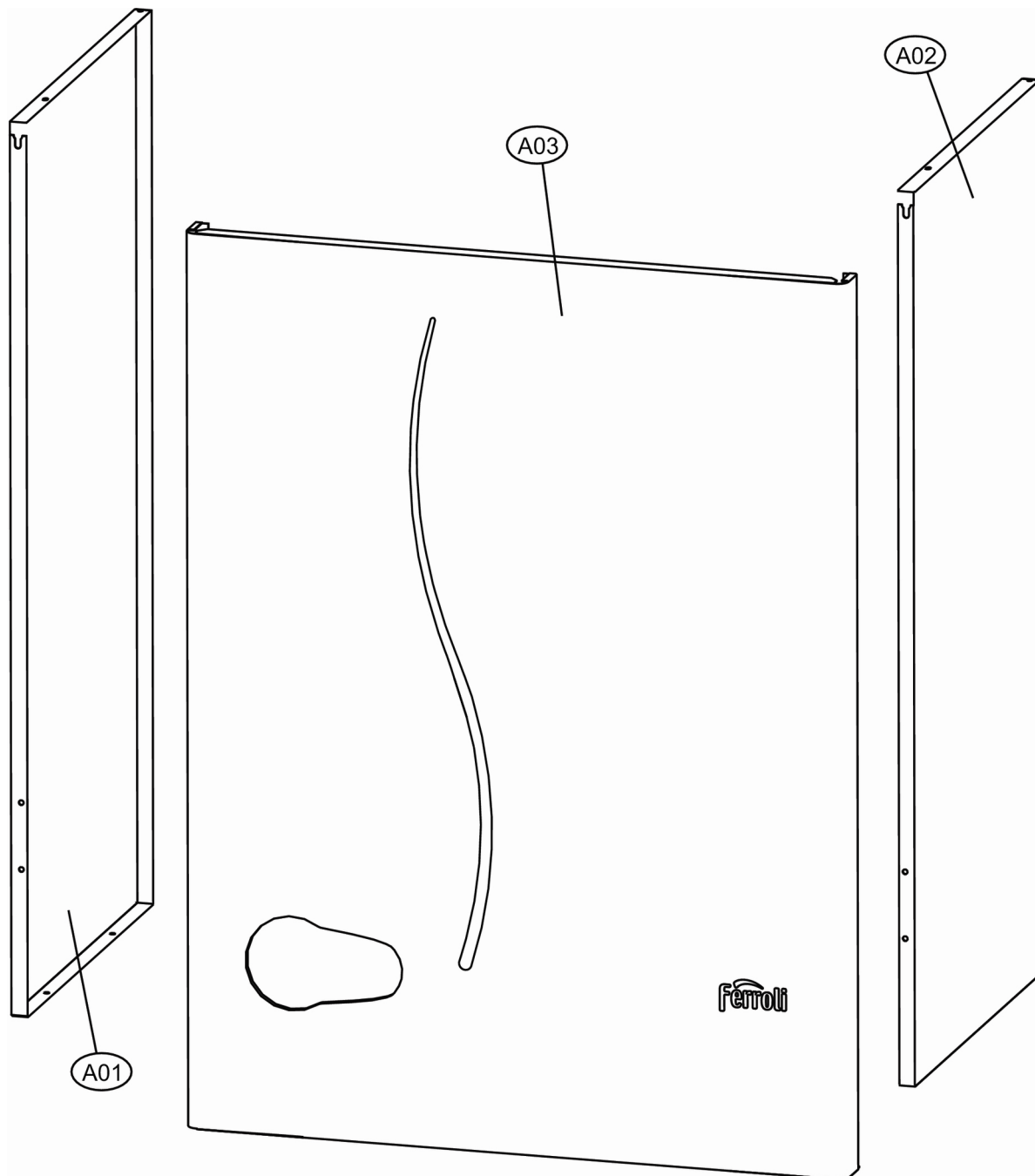
Lista Pezzi / Spare Parts / Ersatzsteile
List Onderdelen / Liste Pieces Detaches / Lista Piezas De Repuesto

BLUEHELIX 25 K 50

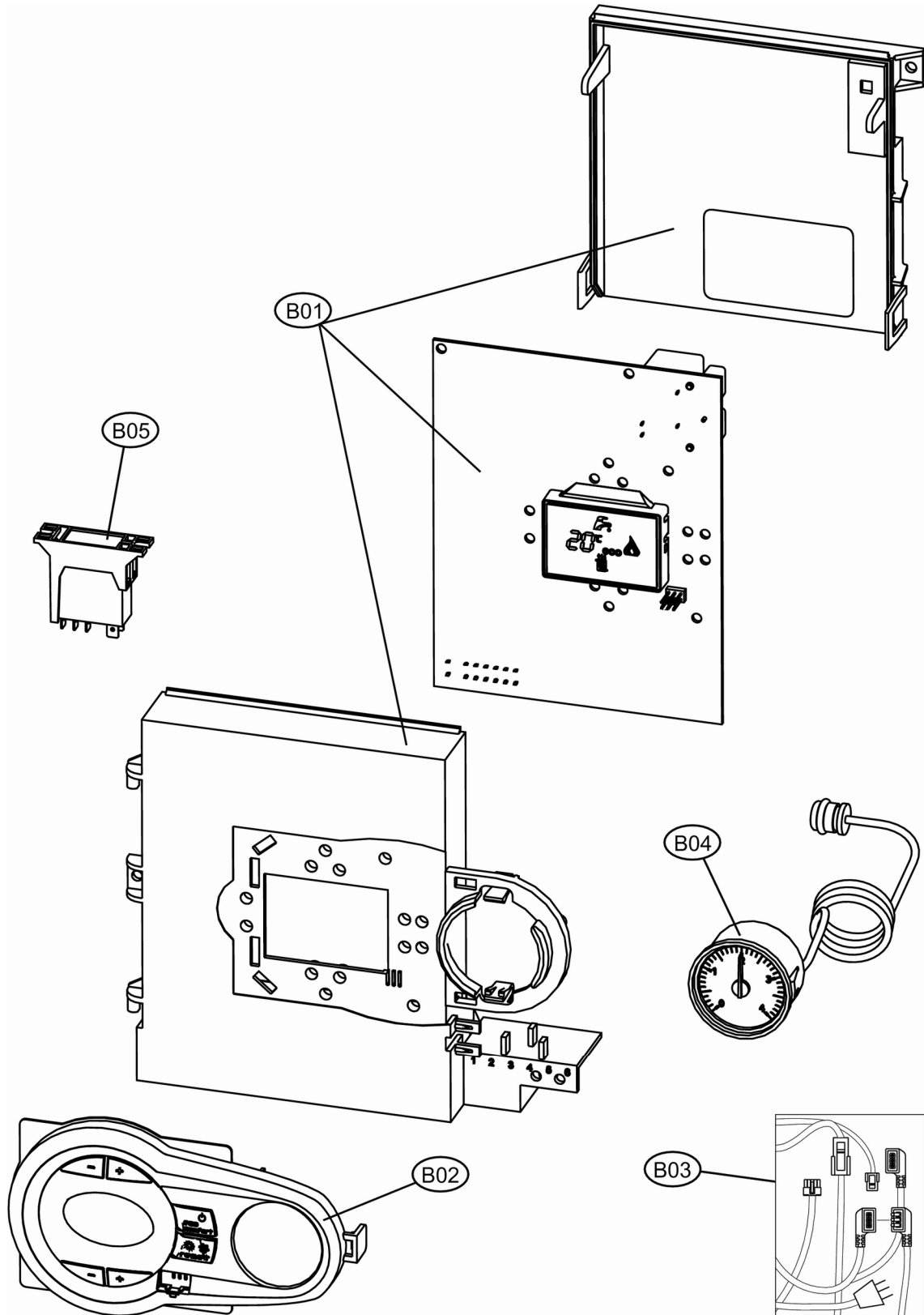


CODICE	EDIZIONE	MERCATO
30K1271001	01/09/2014	BE-FR-UK

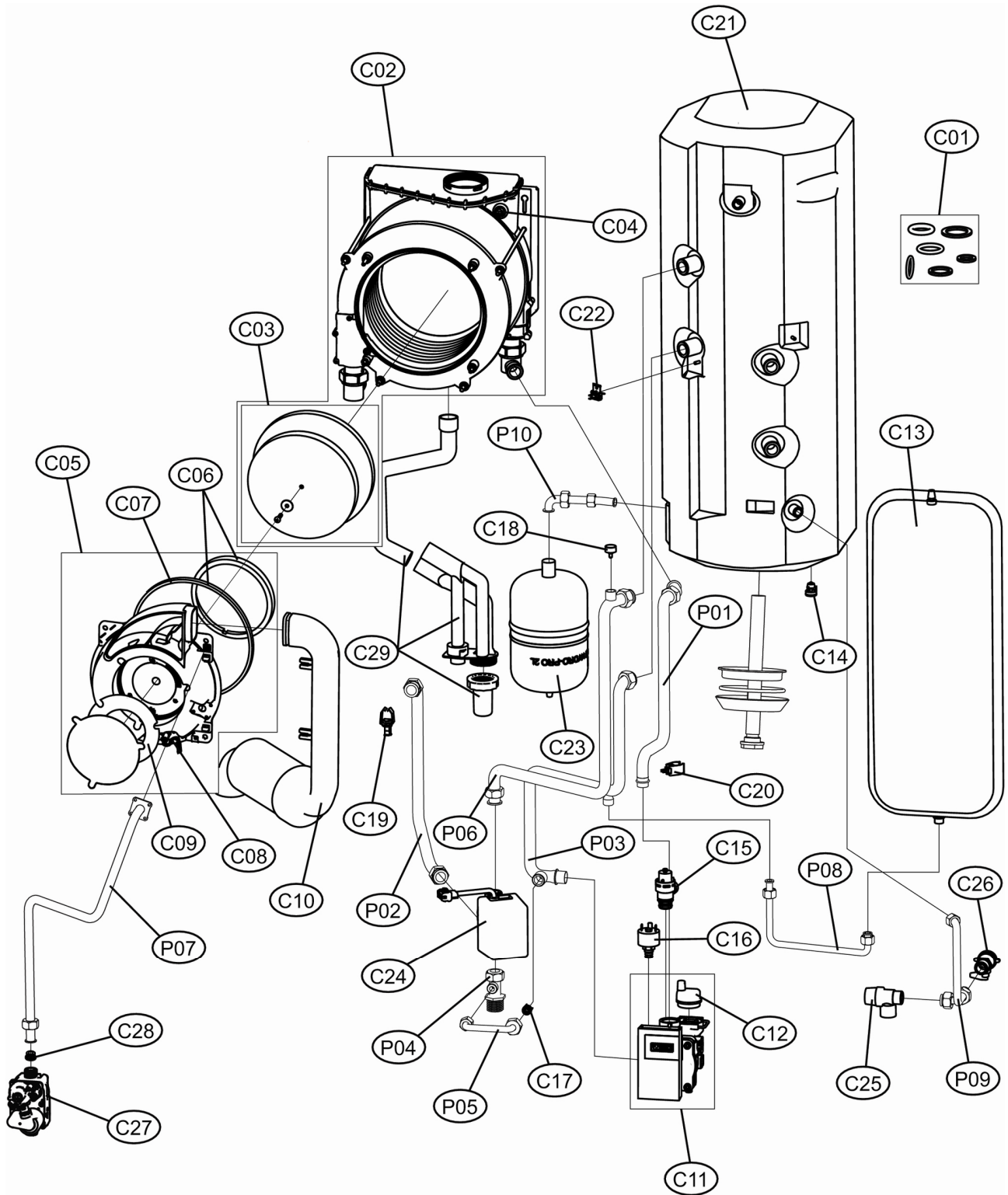
BLUEHELIX 25 K 50



BLUEHELIX 25 K 50



BLUEHELIX 25 K 50



BLUEHELIX 25 K 50

LISTA PEZZI

POS.	CODICE	DESC.	QT.
A01	39849970	KIT FIANCO SX.TAX2 (3110S430)	1.000
A02	39849980	KIT FIANCO DX.TAX2 (3110S450)	1.000
A03	39849990	KIT PANN.ANT."S" FOL (3110S470)	1.000
B01	39845842	KIT CENTRAL.ABM03B (38326222)	1.000
B02	39846490	KIT MASCH.ABM03 9007(35015400)	1.000
B03	3980A000	KIT CAVI CABL. (38327230)	1.000
B04	39846290	KIT IDROMETRO 0-4bar(36402530)	1.000
B05	39843330	KIT SCHEDE CAR.H2O (36509180)	1.000
C01	3980A010	KIT GUARN.CALD. SR.TAX2	1.000
C02	39846930	KIT SCAMB.T.10.6 M. (37405990)	1.000
C03	39845900	KIT ISOL.CENTR.+MATERAS.FM.T1	1.000
C04	39845890	KIT SONDA TEMP.FUMI (36200831)	1.000
C05	39846061	KIT BRUC-VENT-SILENZ. 0470304	1.000
C06	39846080	KIT GUARNIZIONI BRUC.SIT FM.T1	1.000
C07	39847430	KIT GUARN.B.GRAPH. (35015450)	1.000
C08	39846091	KIT GRUPPO ELETT.BRUC.SIT R1K	1.000
C09	39846100	KIT SCHEDE VENT. (36509230)	1.000
C10	39846110	KIT SILENZ.BRUC.T1 (35015170)	1.000
C11	3980D880	KIT POMPA UNIV.YONOS(36602420)	1.000
C12	39818220	KIT V.ARIA (39404380-39404730)	1.000
C13	3980A790	KIT VASO ESP.8LT. (36803550)	1.000
C14	39808990	KIT 2 VALV.RITEGNO (36900090)	1.000
C15	39818270	KIT VALV.SIC. (36902760)	1.000
C16	39818260	KIT PRESSOST.H2O (39404710)	1.000
C17	39818790	KIT 10 VALV.N/R. (36902190)	1.000
C18	39817260	KIT V/ARIA 1/4" (36900210)	1.000
C19	39819550	KIT SONDA TEMP. (36200730)	1.000
C20	39810220	KIT SONDA TEMP.RISC.(36200540)	1.000
C21	3980A020	KIT BOILER 50Lt. (37705030)	1.000
C22	39808560	KIT SONDA BOILER (36200560)	1.000
C23	39818200	KIT VASO ESP.2Lt. (36803250)	1.000
C24	39810940	KIT VALV.3V.3/4"M. (36900451)	1.000
C25	39809950	KIT VALV.SIC.9bar (36900460)	1.000
C26	39809010	KIT RUBIN.1/2" (36900700)	1.000
C27	39846140	KIT VALV.GAS VK8205V(36803320)	1.000
C28	39846150	KIT 5 DIAFR.GAS D5.0(34015650)	1.000
C29	39847570	KIT SIFONE Fm.T1 (35104750)	1.000
P01	3841H260	TUBAZ.RITORNO POMPA-SCAMB.	1.000
P02	3841H830	TUBAZ.MAND.SCAMB.-VALV.DEV 25	1.000
P03	3841H270	TUBAZ. BOILER-POMPA	1.000
P04	3841H240	TUBAZ. MANDATA ALL'IMPIANTO	1.000
P05	3841H791	TUBAZ. BY PASS BLUEHEL. K50	1.000
P06	3841H250	TUBAZ. VALV.DEV-BOILER	1.000
P07	3841H841	TUBAZ. GAS VALVOLA-BRUC 25	1.000
P08	3841L910	TUBAZ. COLLEGAMENTO VASO	1.000
P09	3841L930	TUBAZ. SCARICO-VALV.SIC.(BE-FR	1.000
P10	3841H220	TUBAZ. VASO ESPANS SANIT.	1.000